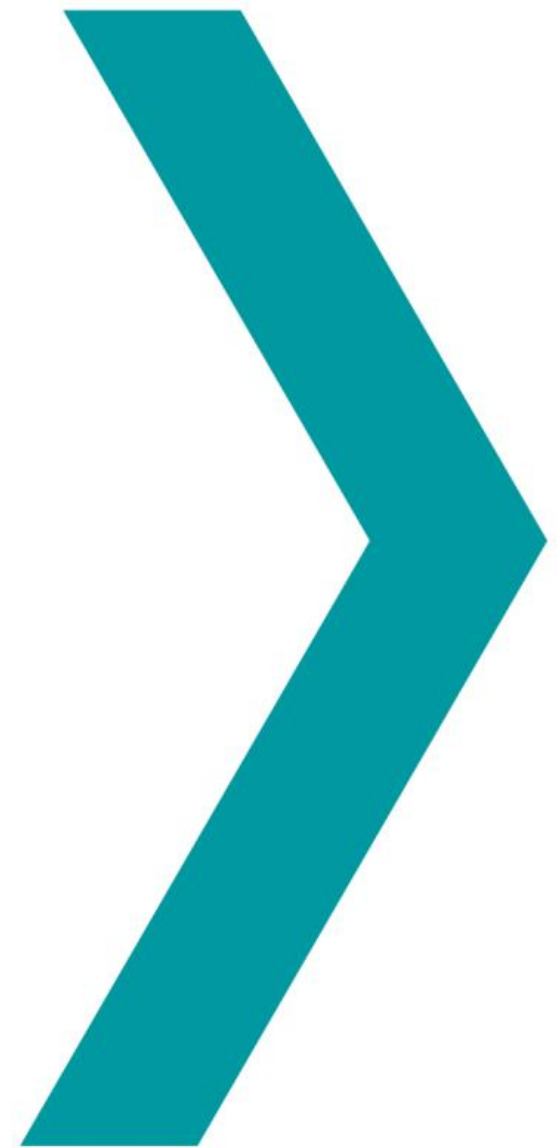


# paxos



## Datový list SBS-23/48-BR-13.3W

Více než jen střecha – energie a elegance s naším solárním bobřím ocasem

- › Hmotnost, montáž a estetika jako u historických modelů  
Bobří ocasy
- › Vysoká hustota výkonu díky vysoce kvalitním komponentům a vynikající zpracování
- › Optimální větrání modulů i přes integraci do střechy
- › Nejlepší kompenzace stínování
- › Extrémně odolný vůči vlivům prostředí (krupobití, bouřky)
- › Tepelné využití v kombinaci s multienergetickou střechou



### Kvalitní

Certifikace produktu dle IEC 61215 / IEC 61730 (v řízení)

Třída ochrany II

Třída odolnosti proti krupobití: 4 (o kterou je požadováno)



### Výkonnostní hodnoty

Výkon modulu: 13,3 W

měrný výkon: 140 W/m<sup>2</sup>



### Součásti

Matné přední sklo, solární články HPBC,

Zadní sklo, propojovací krabice GZX a konektor MC4



### záruka

30letá záruka na výrobek

30letá záruka lineárního výkonu (PV)

# Datový list SBS-23/48-BR-13.3W (jednoduchá střecha)



## ELEKTRICKÉ ÚDAJE (STC)

|                                                                                                     |                                      |       |       |
|-----------------------------------------------------------------------------------------------------|--------------------------------------|-------|-------|
| Jmenovitý výkon včetně tolerance Plošný                                                             | P <sub>mpp</sub> [Wp]                | 13.3  | + 3 % |
| výkon Jmenovité napětí                                                                              | [W/m <sup>2</sup> ]                  | 139   |       |
| Jmenovitý proud Napětí                                                                              | U <sub>mpp</sub> [V]                 | 1,20  |       |
| naprázdno včetně                                                                                    | I <sub>mpp</sub> [A]                 | 11.09 |       |
| tolerance Zkratový proud včetně tolerance Účinnost                                                  | U <sub>oc</sub> (P <sub>ROTI</sub> ) | 1,37  | ± 5 % |
| Elektrické hodnoty za standardních zkušebních podmínek (STC): 1000 W/m <sup>2</sup> ; 25 °C; AM 1,5 | I <sub>sc</sub> [A]                  | 12.14 | ± 5 % |
|                                                                                                     | %                                    | 13,9  |       |

Účinnost založená na ploše při instalaci s roztečí latí 415 mm.

## ELEKTRICKÉ ÚDAJE (NMOT) – čeká na schválení

|                  |                  |                      |
|------------------|------------------|----------------------|
| Jmenovitý výkon  | P <sub>mpp</sub> | [V]                  |
| Napětí           | U <sub>mpp</sub> | (P <sub>ROTI</sub> ) |
| Elektrická       | I <sub>mpp</sub> | [A]                  |
| Napětí naprázdno | U <sub>oc</sub>  | (P <sub>ROTI</sub> ) |
| Zkratový proud   | I <sub>sc</sub>  | [A]                  |

Elektrické hodnoty za jmenovitých provozních podmínek modulu: 800 W/m<sup>2</sup>; 25 ± 2 °C (okolní teplota); AM 1,5 (dle IEC 60904-3); Vitr 1 m/s

NMOT: 62 °C (nominální provozní teplota modulu)

## TEPLTNÍ KOEFICIENTY

|                                      |                      |       |       |
|--------------------------------------|----------------------|-------|-------|
| Teplotní koeficient I                | α(I <sub>sc</sub> )  | [%/K] | +0,05 |
| Teplotní koeficient U <sub>oc</sub>  | β(U <sub>oc</sub> )  | [%/K] | -0,25 |
| Teplotní koeficient P <sub>mpp</sub> | γ(P <sub>mpp</sub> ) | [%/K] | -0,29 |

## PROPOJOVACÍ KRABÍČKA ZÁKLADNÍCH DAT

|                       |      |              |
|-----------------------|------|--------------|
| Délka x šířka x výška | [mm] | 79 x 24 x 13 |
| Třída IP              |      | IP68         |
| Délka kabelu          | [mm] | 250 ± 15 mm  |
| Zástrčka              |      | MC4          |
| Bypass diody          |      | 1            |

## ZÁKLADNÍ DATOVÝ MODUL

|                            |                      |                             |
|----------------------------|----------------------|-----------------------------|
| Šířka x délka x výška [mm] |                      | 231 × 482 × 13              |
| Hmotnost                   | [kg]                 | 2.6                         |
| Počet SBS                  | [ks/m <sup>2</sup> ] | 10,2 při výšce krytí 425 mm |
| Počet buněk                |                      | 4 x M10 poloviční články    |
| Velikost buňky             | [mm]                 | 182 × 91                    |
| Buněčný materiál           |                      | Monokrystalický Si, HPBC    |
| přední obálka              |                      | 3,2mm solární sklo (ESG)    |
| Zadní kryt                 |                      | 3,2mm sklo (ESG)            |
| Materiál rámu              |                      | hliník                      |

## CERTIFIKACE A ZÁRUKA

|                   |                                         |
|-------------------|-----------------------------------------|
| Záruka na produkt | 30 let*                                 |
| Záruka výkonu     | 30 let - lineární                       |
| Požární odolnost  | EN 13501-5 - Potah (T1)**               |
| Třída ochrany     | II                                      |
| Osvědčení         | IEC 61215**, IEC 61730**                |
|                   | IEC 61701 - Odolnost proti solné mlze** |

Třída odolnosti proti krupobití HW 4 (VKF)\*\*

Přístupnost bez ztráty elektrické energie

Výkon do tělesné hmotnosti: 150 kg\*\*

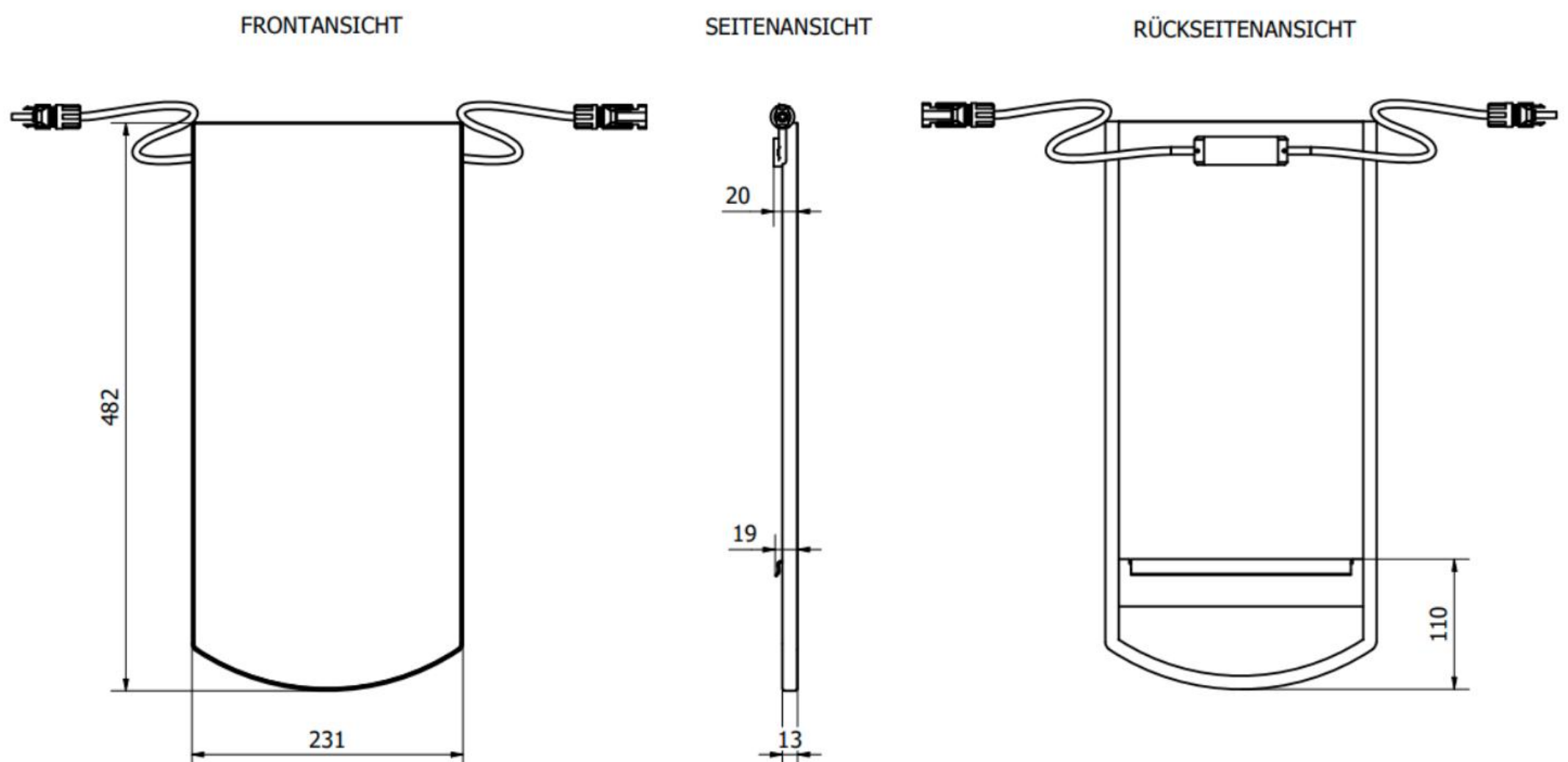
(Zatížení dle DIN 18008-6):

\* v kombinaci s multienergetickou střechou a aktivním větráním

\*\* o kterou se uchází

## ÚŘADNÝ (o funkci se uchází)

|                                                                     |        |      |
|---------------------------------------------------------------------|--------|------|
| Max. zatěžovací tlak modulu1 (návrhové zatížení)                    | [Pa]   | 3600 |
| Max. zatížení modulu Sog1 (návrhové zatížení)                       | [Pa]   | 2400 |
| Max. zatížitelnost zpětným proudem napětí systému IR                | [V DC] | 1000 |
|                                                                     | [A]    | 30   |
| Mechanické zatížení dle IEC/EN 61215:2016                           |        |      |
| 1Zkušební zatížení / součinitel bezpečnosti 1,5 = návrhové zatížení |        |      |



Poznámka: Veškeré údaje a specifikace jsou předběžné a mohou se kdykoli změnit.