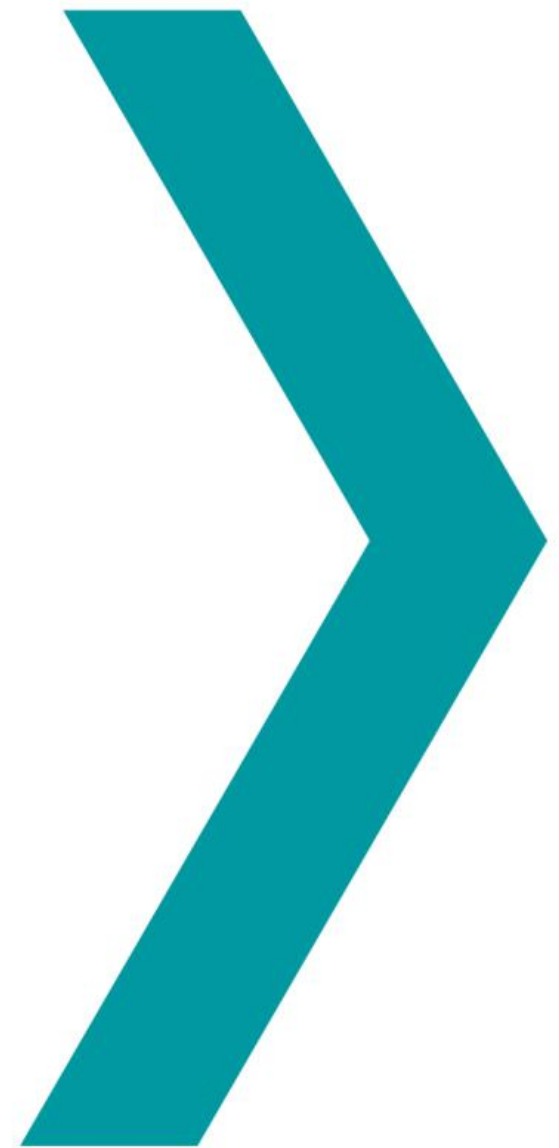


paxos



Datový list SBS-23/48-BK-14.8W

Více než jen střecha – energie a elegance s naším solárním bobřím ocasem

- › Hmotnost, montáž a estetika jako u historických modelů
Bobří ocasy
- › Vysoká hustota výkonu díky vysoce kvalitním komponentům a vynikající zpracování
- › Optimální větrání modulů i přes integraci do střechy
- › Nejlepší kompenzace stínování
- › Extrémně odolný vůči vlivům prostředí (krupobití, bouřky)
- › Tepelné využití v kombinaci s multienergetickou střechou



Kvalitní

Certifikace produktu dle IEC 61215 / IEC 61730 (v řízení)
Třída ochrany II

Třída odolnosti proti krupobití: 4 (o kterou je požadováno)



Výkonnostní hodnoty

Výkon modulu: 14,8 W
měrný výkon: 154 W/m²



Součásti

Matné přední sklo, solární články HPBC,
Zadní sklo, propojovací krabice GZX a konektor MC4



záruka

30letá záruka na výrobek
30letá záruka lineárního výkonu (PV)

Datový list SBS-23/48-BK-14.8W (jednoduchá střecha)



ELEKTRICKÉ ÚDAJE (STC)

Jmenovitý výkon včetně tolerance Plošný	P _{mpp} [Wp]	14,8	+ 3 %
výkon Jmenovité napětí	[W/m ²]	154	
Jmenovitý proud Napětí	U _{mpp} [V]	1.17	
naprázdno včetně	I _{mpp} [A]	12.23	
tolerance Zkratový proud včetně tolerance Účinnost	U _{oc} (PROTI)	1,38	± 5 %
Elektrické hodnoty za standardních zkušebních	I _{sc} [A]	13,41	± 5 %
podmínek (STC): 1000 W/m ² ; 25 °C; AM 1,5	%	15.4	

Účinnost založená na ploše při instalaci s roztečí latí 415 mm.

ELEKTRICKÉ ÚDAJE (NMOT) – čeká na schválení

Jmenovitý výkon	P _{mpp}	[V]
Napětí	U _{mpp}	(PROTI)
Elektrina	I _{mpp}	[A]
Napětí naprázdno	U _{oc}	(PROTI)
Zkratový proud	I _{sc}	[A]

Elektrické hodnoty za jmenovitých provozních podmínek modulu: 800 W/m²; 25 ± 2 °C (okolní teplota); AM 1,5 (dle IEC 60904-3); Vitr 1 m/s

NMOT: 62 °C (nominální provozní teplota modulu)

TEPLOTNÍ KOEFICENTY

Teplotní koeficient I	sc	α(I _{sc})	[%/K]	+0,05
Teplotní koeficient U _{oc}		β(U _{oc})	[%/K]	-0,25
Teplotní koeficient P _{mpp}		γ(P _{mpp})	[%/K]	-0,29

PROPOJOVACÍ KRABÍČKA ZÁKLADNÍCH DAT

Délka x šířka x výška	[mm]	79 x 24 x 13
Třída IP		IP68
Délka kabelu	[mm]	250 ± 15 mm
Zástrčka		MC4
Bypass diody		1

ZÁKLADNÍ DATOVÝ MODUL

Šířka x délka x výška [mm]		231 × 482 × 13
Hmotnost	[kg]	2.6
Počet SBS	[ks/m ²]	10,2 při výšce krytí 425 mm
Počet buněk		4 x M10 poloviční články
Velikost buňky	[mm]	182 × 91
Buněčný materiál		Monokrystalický Si, HPBC
přední obálka		3,2mm solární sklo (ESG)
Zadní kryt		3,2mm sklo (ESG)
Materiál rámu		hliník

CERTIFIKACE A ZÁRUKA

Záruka na produkt	30 let*
Záruka výkonu	30 let – lineární
Požární odolnost	EN 13501-5 - Potah (T1)**
Třída ochrany	II
Osvědčení	IEC 61215**, IEC 61730**
	IEC 61701 – Odolnost proti solné mlže**

Třída odolnosti proti krupobití HW 4 (VKF)**

Přístupnost bez ztráty elektrické energie

Výkon do tělesné hmotnosti: 150 kg**

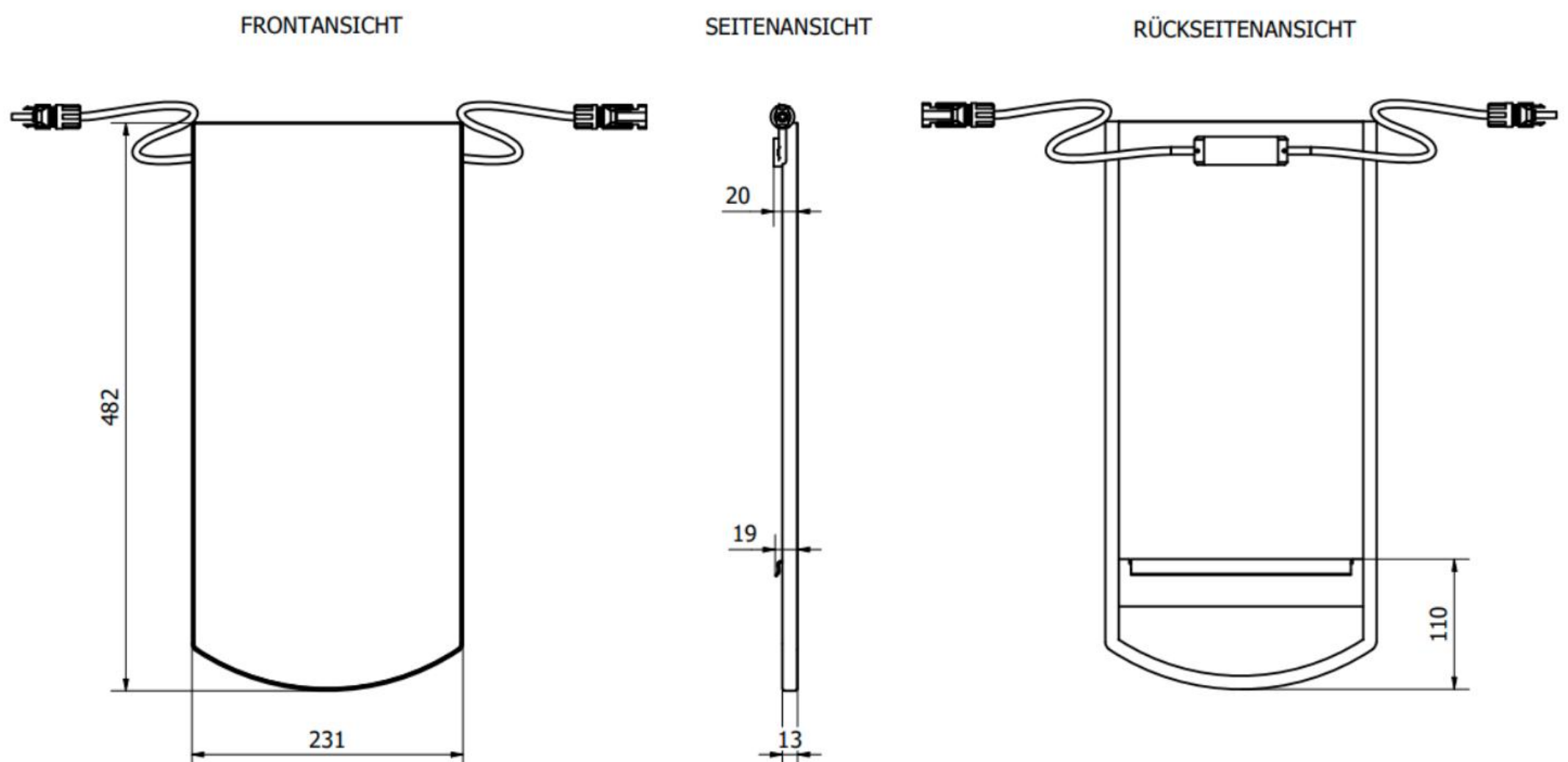
(Zatížení dle DIN 18008-6):

* v kombinaci s multienergetickou střechou a aktivním větráním

** o kterou se uchází

ÚŘADNÝ (o funkci se uchází)

Max. zatěžovací tlak modulu1 (návrhové zatížení)	[Pa]	3600
Max. zatížení modulu Sog1 (návrhové zatížení)	[Pa]	2400
Max. zatížitelnost zpětným proudem napětí systému IR	[V DC]	1000
Mechanické zatížení dle IEC/EN 61215:2016	[A]	30
1Zkušební zatížení / součinitel bezpečnosti 1,5 = návrhové zatížení		



Poznámka: Veškeré údaje a specifikace jsou předběžné a mohou se kdykoli změnit.